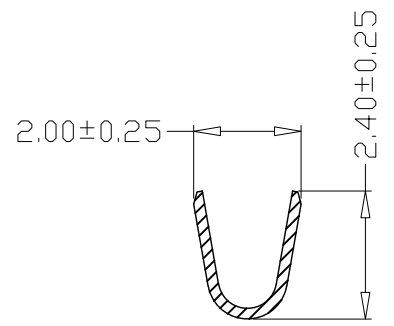
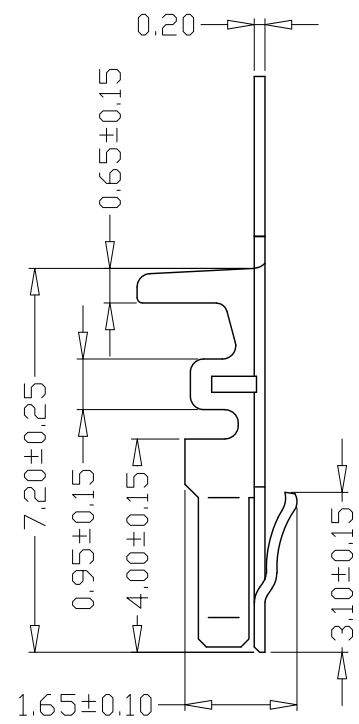
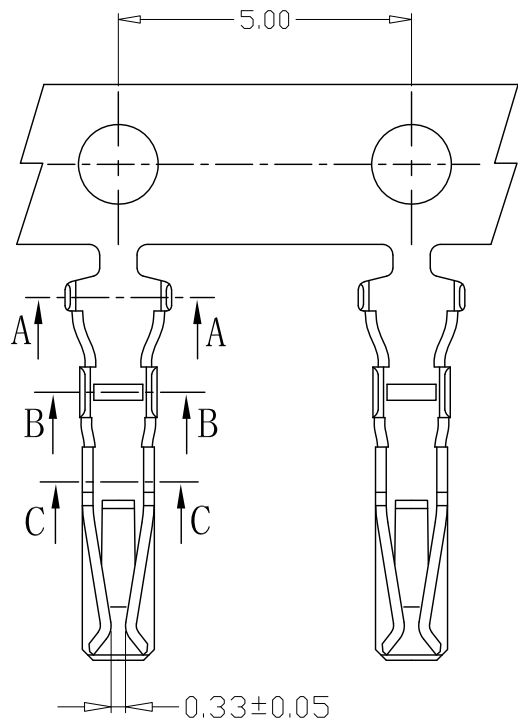
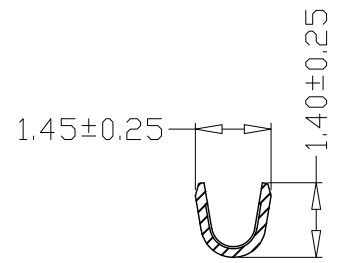


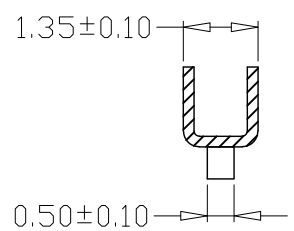
版本 REV.	日期 DATE	ECN NO.	变更内容 DESCRIPTION	制图 DRAWN



SEC: A-A



SEC: B-B



SEC: C-C

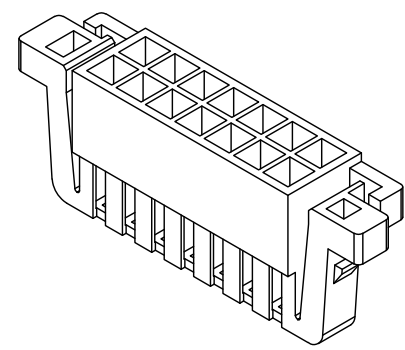
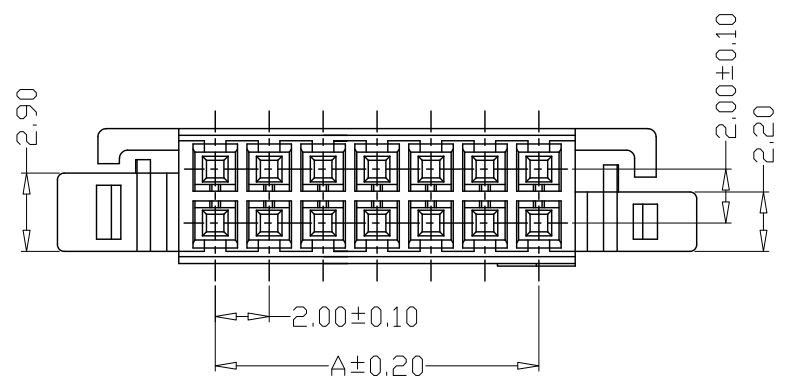
SPECIFICATIONS

- 1、Current Rating: 3A AC, DC
- 2、Voltage Rating: 250V AC, DC
- 3、Temperatuer Range: -25°C~+85°C
- 4、Contact Resistance: 20mΩ Max
- 5、Insulation Resistance: 1000 MΩ Min
- 6、Withstanding Voltang: 800V AC/minute
- 7、Material: Phosphoric bronze Tin-plated
- 8、Applicable Wire Sizes: AWG#22~28#

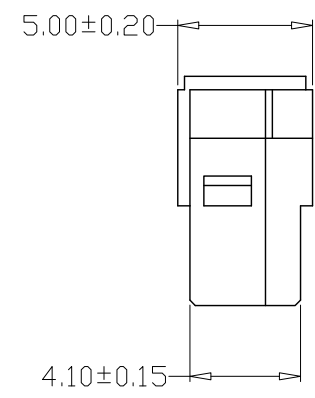
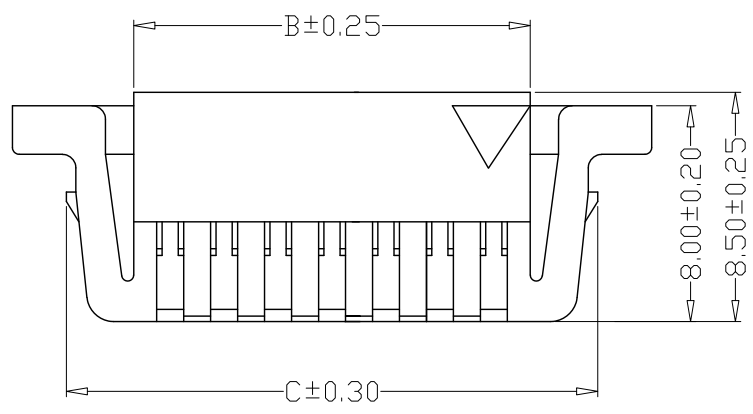
GENEERL TOLERANCE		制图 Mapping	张迎春 2022、09、07	料号 PART NO.	A20015-T	版本 REV.	A
X.±0.25	X.*±2'	审核 Audit	钱岳生 2022、09、07	品名 TITLE	PHDB端子	页次 SHEET	1/1
.X±0.20	.X*±1'	核准 Approved	张名 2022、09、08	客户料号 CUTM. NO.			
.XX±0.15	.XX*±0.5'	单位 Units	MM	比例 SCALE	1:1		
.XXX±0.10	.XXX*±0.5'						

乐清市宏一电子有限公司  
YueQing HongYi Electronics Co., Ltd

版本 REV.	日期 DATE	ECN NO.	变更内容 DESCRIPTION	制图 DRAWN



- SPECIFICATIONS
- 1、Current Rating: 3A AC, DC
  - 2、Voltage Rating: 250V AC, DC
  - 3、Temperatuer Range: -25°C~+85°C
  - 4、Contact Resistance: 20mΩ Max
  - 5、Insulation Resistance: 1000 MΩ Min
  - 6、Withstanding Voltang: 800V AC/minute
  - 7、Material: PA66, UL94V-0



PIN	尺寸 (mm)		
	A	B	C
-2*07Y	12.00	14.70	19.70
-2*08Y	14.00	16.70	21.70
-2*09Y	16.00	18.70	23.70
-2*10Y	18.00	20.70	25.70
-2*11Y	20.00	22.70	27.70
-2*12Y	22.00	24.70	29.70
-2*13Y	24.00	26.70	31.70
-2*14Y	26.00	28.70	33.70

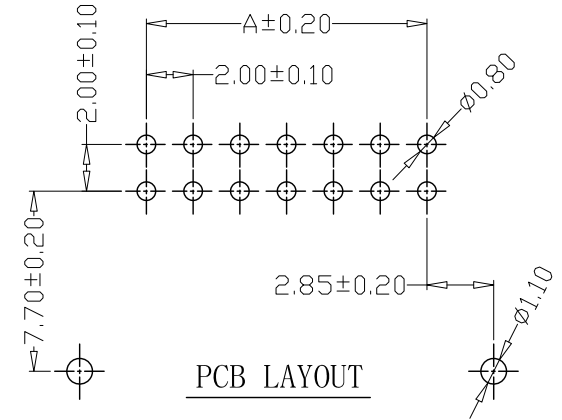
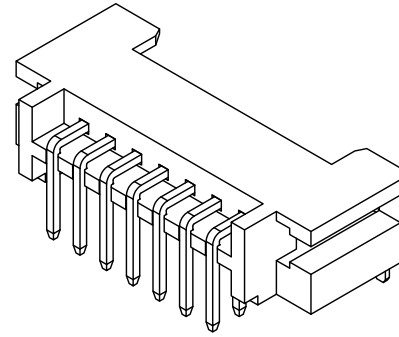
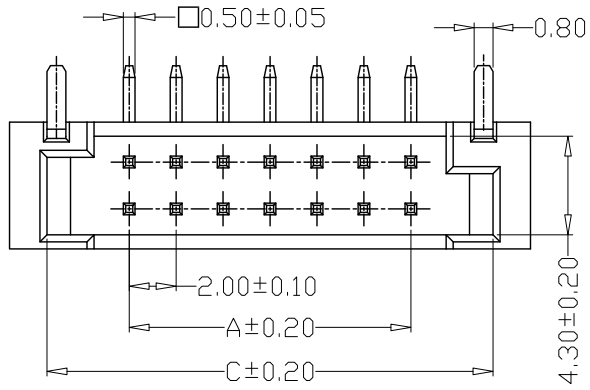
GENERAL TOLERANCE		制图 Mapping	张迎春 2022、09、07		料号 PART NO.	A20016-2*nY		版本 REV.	A
X±0.25	X*±2'	审核 Audit	钱岳生 2022、09、07		品名 TITLE	PHDT孔座		页次 SHEET	1/1
.X±0.20	.X*±1'	核准 Approved	张名 2022、09、08		客户料号 CUTM. NO.				
.XX±0.15	.XX*±0.5'	单位 Units	MM	比例 SCALE	1:1				
.XXX±0.10	.XXX*±0.5'								

乐清市宏一电子有限公司  
 YueQing HongYi Electronics Co., Ltd

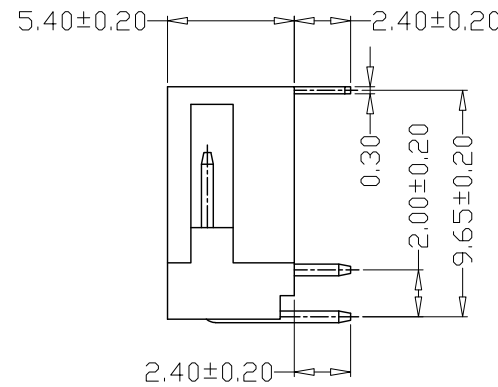
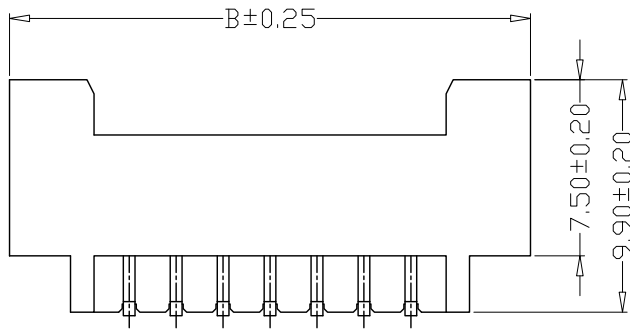
版本 REV.	日期 DATE	ECN NO.	变更内容 DESCRIPTION	制图 DRAWN

SPECIFICATIONS

- 1、 Current Rating: 2A AC, DC
- 2、 Voltage Rating: 250V AC, DC
- 3、 Temperatuer Range: -25°C~+85°C
- 4、 Contact Resistance: 20mΩ Max
- 5、 Insulation Resistance: 1000 MΩ Min
- 6、 Withstanding Voltang: 800V AC/minute
- 7、 Material: Wafer PA66/LCP, UL94V-0  
PIN Brass Tin-plated  
Solder foot Brass Tin-plated



PCB LAYOUT



PIN	尺寸 (mm)		
	A	B	C
-2*07AW	12.00	22.20	19.20
-2*08AW	14.00	24.20	21.20
-2*09AW	16.00	26.20	23.20
-2*10AW	18.00	28.20	25.20
-2*11AW	20.00	30.20	27.20
-2*12AW	22.00	32.20	29.20
-2*13AW	24.00	34.20	31.20
-2*14AW	26.00	36.20	33.20

GENERAL TOLERANCE		制图 Mapping	张迎春 2022、09、07		料号 PART NO.	A20016-2*nAW		版本 REV.	A
X±0.25	X*±2'	审核 Audit	钱岳生 2022、09、07		品名 TITLE	PHDT弯针 WAFER DIP TYPE		页次 SHEET	1/1
.X±0.20	.X*±1'	核准 Approved	张名 2022、09、08		客户料号 CUTM. NO.				
.XX±0.15	.XX*±0.5'	单位 Units	MM	比例 SCALE	1:1				
.XXX±0.10	.XXX*±0.5'	<b>乐清市宏一电子有限公司</b> Yueqing HongYi Electronics Co., Ltd							